

Рис. 074. Муфта сцепления главная с муфтой ВОМ Т25-1601010-Г1.

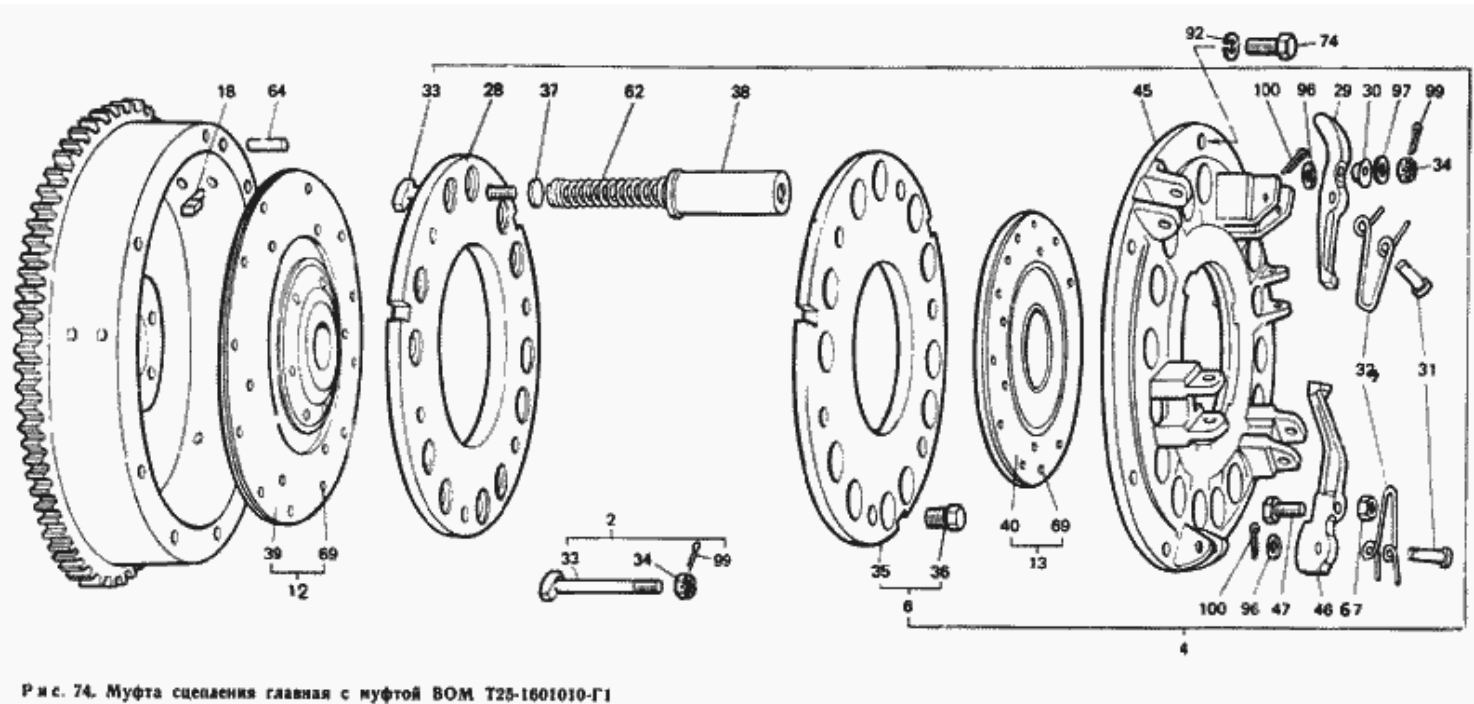


Рис. 74. Муфта сцепления главная с муфтой ВОМ Т25-1601010-Г1

№	Номер по каталогу	Наименование детали	К-о	К-о	К-о	К-о	К-о
10	Шплинт 3,2X18.019 ГОСТ 397-79	Шплинт 3,2X18.019 ГОСТ 397-79	0	0	6	6	6
99	Шплинт 2X20.019 ГОСТ 397-79	Шплинт 2X20.019 ГОСТ 397-79	0	0	3	3	3
94	Шайба 14 ОТ 65Г 06 ГОСТ 6402-70	Шайба 14 ОТ 65Г 06 ГОСТ 6402-70	0	0	4	0	0
94	Шайба 14 ОТ 65Г 06 ГОСТ 6402-70	Шайба 14 ОТ 65Г 06 ГОСТ 6402-70	0	0	0	0	3
94	Шайба 14 ОТ 65Г 06 ГОСТ 6402-70	Шайба 14 ОТ 65Г 06 ГОСТ 6402-70	0	0	0	3	0
94	Шайба 14 ОТ 65Г 06 ГОСТ 6402-70	Шайба 14 ОТ 65Г 06 ГОСТ 6402-70	0	0	0	0	3
94	Шайба 14 ОТ 65Г 06 ГОСТ 6402-70	Шайба 14 ОТ 65Г 06 ГОСТ 6402-70	0	0	0	3	0
94	Шайба 14 ОТ 65Г 06 ГОСТ 6402-70	Шайба 14 ОТ 65Г 06 ГОСТ 6402-70	0	0	4	0	0
92	Шайба 10 ОТ 65Г 06 ГОСТ 6402-70	Шайба 10 ОТ 65Г 06 ГОСТ 6402-70	0	0	23	0	0
64	Т30-3405047	Штифт	0	0	2	0	0
64	Т30-3405047	Штифт	0	0	2	0	0
64	Т30-3405047	Штифт	0	0	0	2	0
64	Т30-3405047	Штифт	0	0	0	2	0
64	Т30-3405047	Штифт	0	0	0	0	2
64	Т30-3405047	Штифт	0	0	0	0	2
62	Т25-1601415-Б2	Пружина нажимная	0	0	12	12	12
47	Т25-1601225-В1	Болт нажимной	0	0	3	3	3
46	Т25-1601224-В	Рычаг отжимной муфты ВОМ	0	0	3	3	3
45	Т25-1601222-Г	Диск ведущий муфты ВОМ	0	0	1	1	1
40	Т25-1601165-В	Накладка	0	0	2	2	2
13	Т25-1601160-В2	Диск	0	0	1	1	1
39	Т25-1601138-Б2	Накладка сцепления	0	0	2	2	2
12	Т25-1601130-В	Диск главной муфты	0	0	1	0	0
12	Т25-1601130-В	Диск главной муфты	0	0	0	1	0

Рис. 074. Муфта сцепления главная с муфтой ВОМ Т25-1601010-Г1.

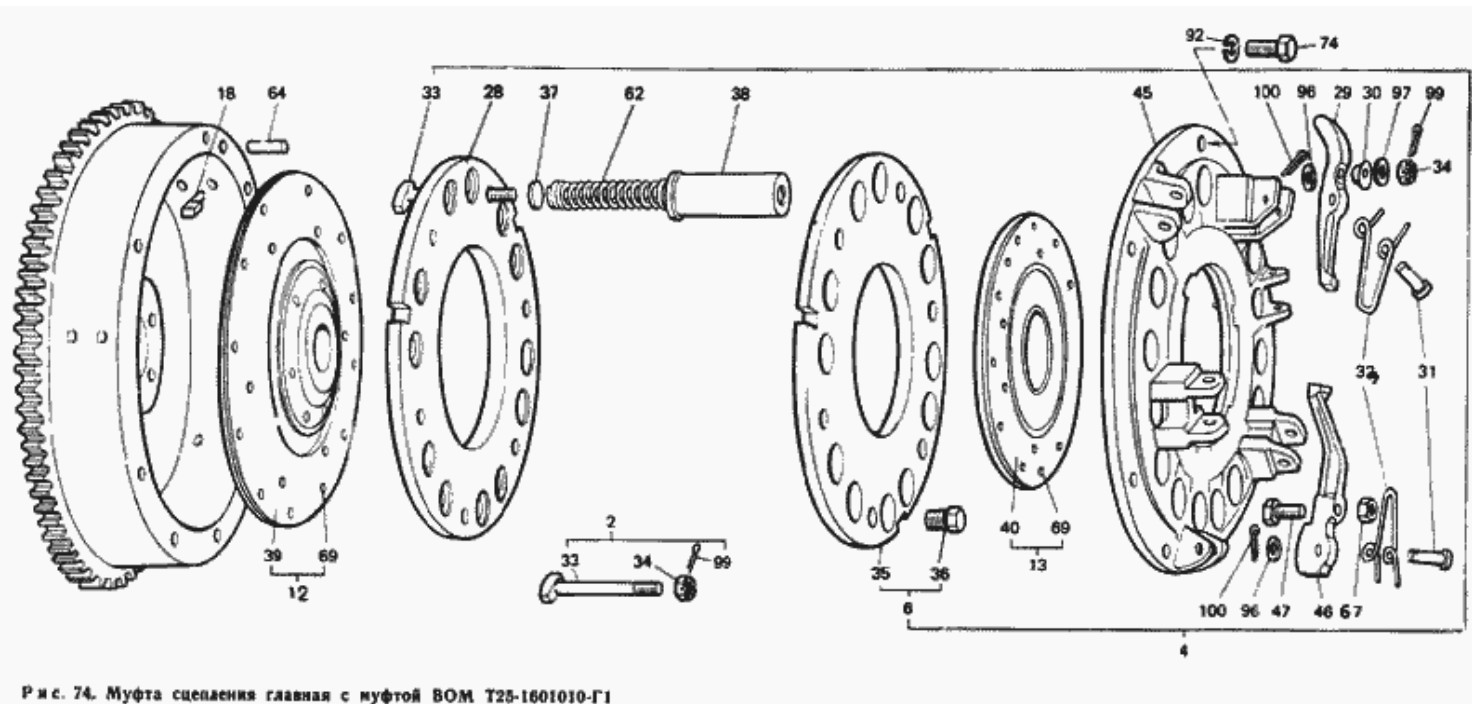


Рис. 74. Муфта сцепления главная с муфтой ВОМ Т25-1601010-Г1

12	T25-1601130-B	Диск главной муфты	0	0	0	1	0
12	T25-1601130-B	Диск главной муфты	0	0	0	0	1
12	T25-1601130-B	Диск главной муфты	0	0	0	0	1
12	T25-1601130-B	Диск главной муфты	0	0	1	0	0
38	T25-1601116-B	Стакан пружины	0	0	12	12	12
37	T25-1601114	Прокладка пружины	0	0	12	12	12
36	T25-1601112-B1	Упор нажимного болта	0	0	3	3	3
35	T25-1601111-A1	Диск нажимной муфты ВОМ	0	0	1	1	1
6	T25-1601110-B	Диск нажимной муфты ВОМ	0	0	1	1	1
34	T25-1601105	Гайка М10Х1.6Н	0	0	3	3	3
34	T25-1601105	Гайка М10Х1.6Н	0	0	1	1	1
33	T25-1601098-Г1	Болт регулировочный	0	0	3	3	3
33	T25-1601098-Г1	Болт регулировочный	0	0	1	1	1
32	T25-1601097-Б3	Пружина отжимного рычага	0	0	6	6	6
31	T25-1601096-Б1	Ось отжимного рычага главной муфты	0	0	6	6	6
30	T25-1601095-A	Сухарь рычага	0	0	3	3	3
29	T25-1601094-В1	Рычаг отжимной главной муфты	0	0	3	3	3
28	T25-1601093-Б1	Диск нажимной главной муфты	0	0	1	1	1
4	T25-1601050-Б1	Муфта сцепления (комплект)	0	0	1	0	0
4	T25-1601050-Б1	Муфта сцепления (комплект)	0	0	0	1	0
4	T25-1601050-Б1	Муфта сцепления (комплект)	0	0	0	0	1
4	T25-1601050-Б1	Муфта сцепления (комплект)	0	0	0	0	1
	T25-1601010-Г1-25	Муфта сцепления главная с муфтой ВОМ	0	0	0	1	0
	T25-1601010-Г1-25	Муфта сцепления главная с муфтой ВОМ	0	0	0	0	1
	T25-1601010-Г1-20	Муфта сцепления главная с муфтой ВОМ	0	0	0	1	0
	T25-1601010-Г1-20	Муфта сцепления главная с муфтой ВОМ	0	0	1	0	0
	T25-1601010-Г1-15	Муфта сцепления главная с муфтой ВОМ	0	0	0	0	1
	T25-1601010-Г1-15	Муфта сцепления главная с муфтой ВОМ	0	0	1	0	0

Рис. 074. Муфта сцепления главная с муфтой ВОМ Т25-1601010-Г1.

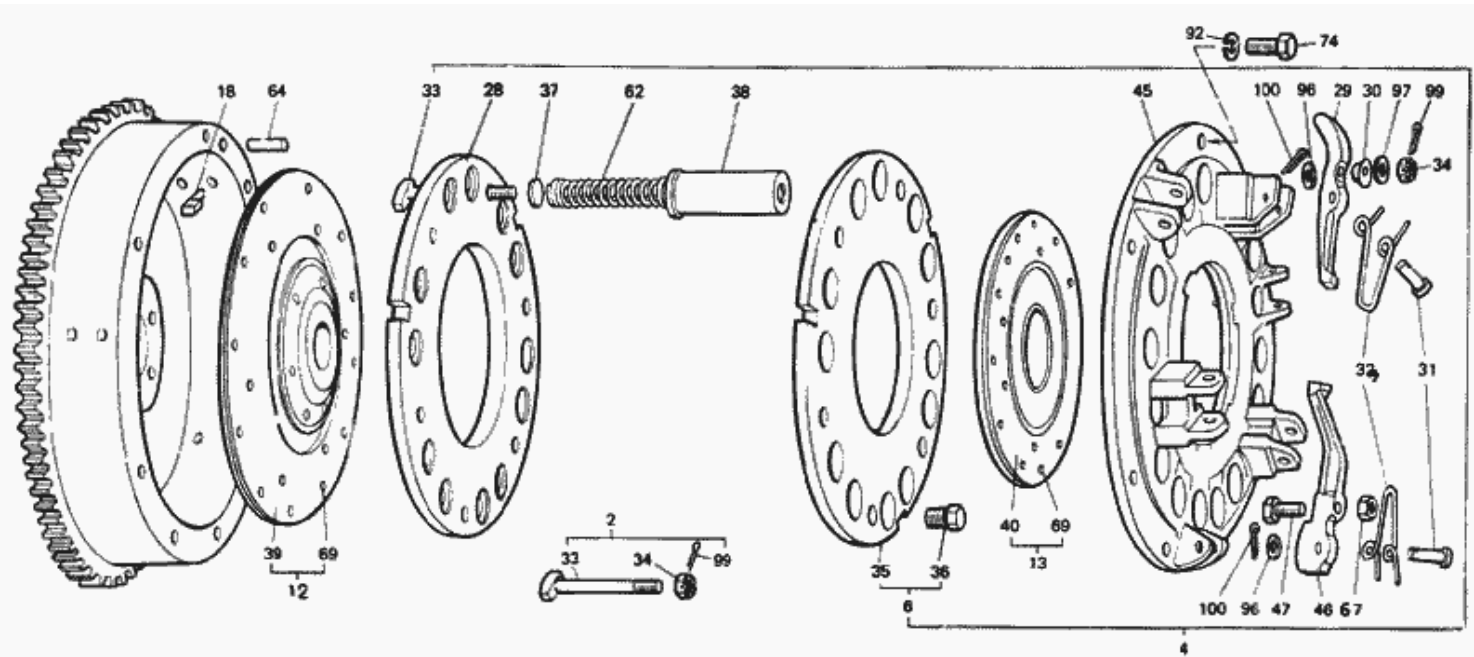


Рис. 74. Муфта сцепления главная с муфтой ВОМ Т25-1601010-Г1

	T25-1601010-Г1-15	Муфта сцепления главная с муфтой ВОМ	0	0	1	0	0
	T25-1601010-Г1-10	Муфта сцепления главная с муфтой ВОМ	0	0	0	1	0
	T25-1601010-Г1-05	Муфта сцепления главная с муфтой ВОМ	0	0	0	1	0
	T25-1601010-Г1-05	Муфта сцепления главная с муфтой ВОМ	0	0	0	1	0
	T25-1601010-Г1	Муфта сцепления главная муфтой ВОМ	0	0	1	0	0
	T25-1601010-Г1	Муфта сцепления главная муфтой ВОМ	0	0	1	0	0
	T25-1601010-Г1	Муфта сцепления главная муфтой ВОМ	0	0	1	0	0
2	T25-1601009-A1	Болт регулировочный	0	0	1	1	1
69	Заклепка 2.4X8 Л32 ГОСТ 12642-80	Заклепка 2.4X8 Л32 ГОСТ 12642-80	0	0	24	24	24
69	Заклепка 2.4X8 Л32 ГОСТ 12642-80	Заклепка 2.4X8 Л32 ГОСТ 12642-80	0	0	18	18	18
18	Д30-1005317-A1	Палец	0	0	6	0	0
18	Д30-1005317-A1	Палец	0	0	6	0	0
18	Д30-1005317-A1	Палец	0	0	0	6	0
18	Д30-1005317-A1	Палец	0	0	0	6	0
18	Д30-1005317-A1	Палец	0	0	0	0	6
18	Д30-1005317-A1	Палец	0	0	0	0	6
67	ГПШМ-10X1	Гайка шестигранная специальная	0	0	3	3	3
74	Болт М10-6gX30.88.35.019 ГОСТ 7796-70	Болт М10-6gX30.88.35.019 ГОСТ 7796-70	0	0	6	0	0
74	Болт М10-6gX30.88.35.019 ГОСТ 7796-70	Болт М10-6gX30.88.35.019 ГОСТ 7796-70	0	0	6	0	0
74	Болт М10-6gX30.88.35.019 ГОСТ 7796-70	Болт М10-6gX30.88.35.019 ГОСТ 7796-70	0	0	0	6	0
74	Болт М10-6gX30.88.35.019 ГОСТ 7796-70	Болт М10-6gX30.88.35.019 ГОСТ 7796-70	0	0	0	6	0
74	Болт М10-6gX30.88.35.019 ГОСТ 7796-70	Болт М10-6gX30.88.35.019 ГОСТ 7796-70	0	0	0	0	6
74	Болт М10-6gX30.88.35.019 ГОСТ 7796-70	Болт М10-6gX30.88.35.019 ГОСТ 7796-70	0	0	0	0	6